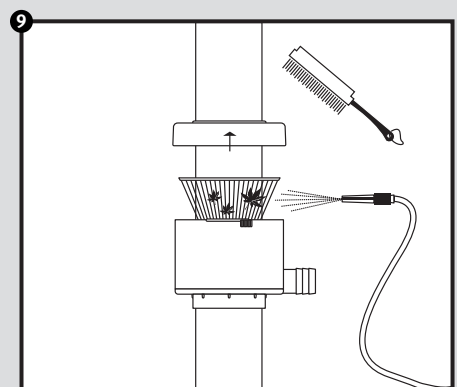
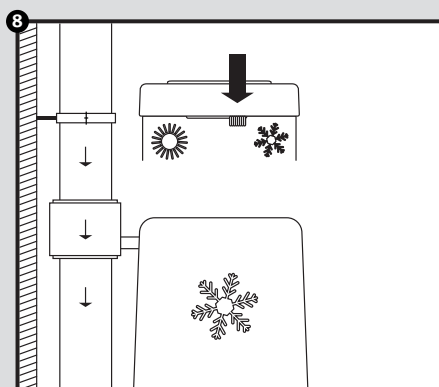
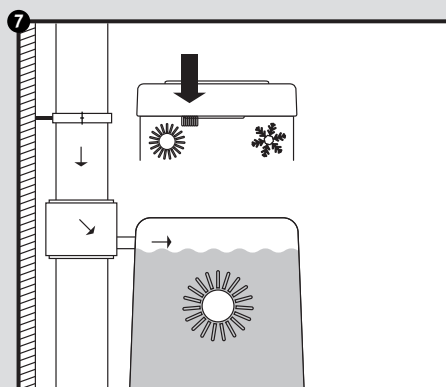
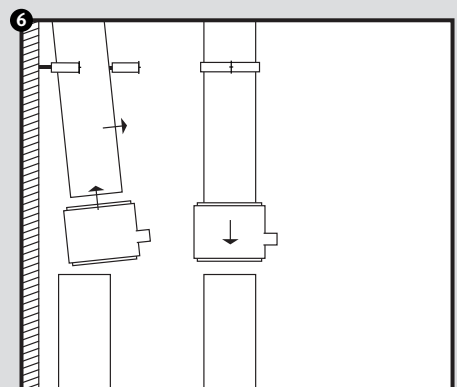
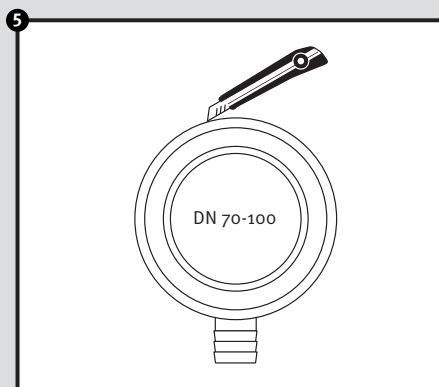
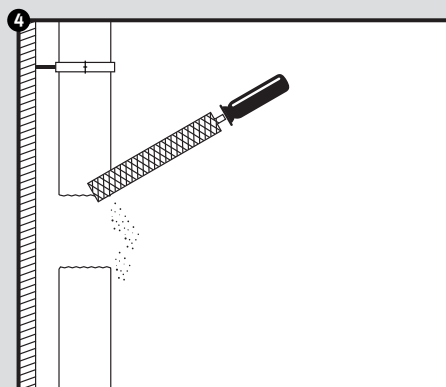
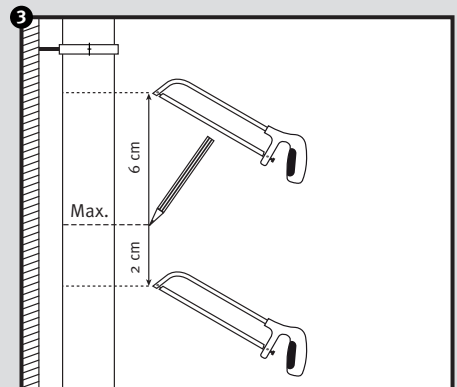
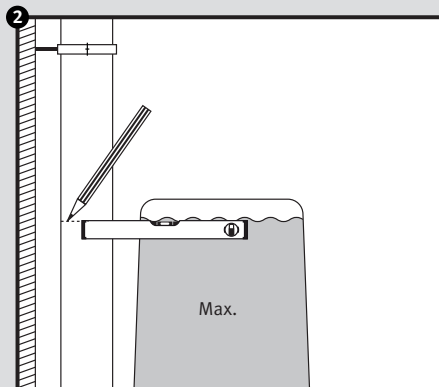
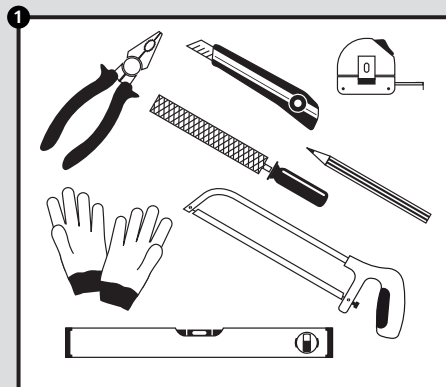
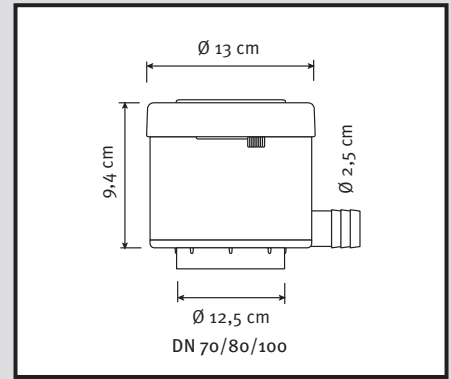
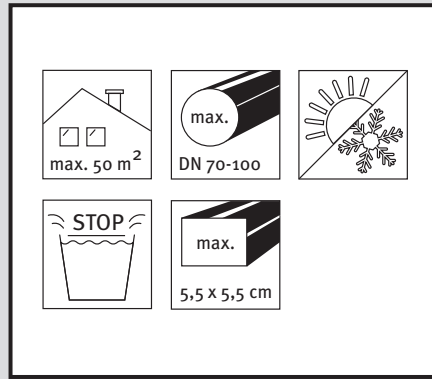
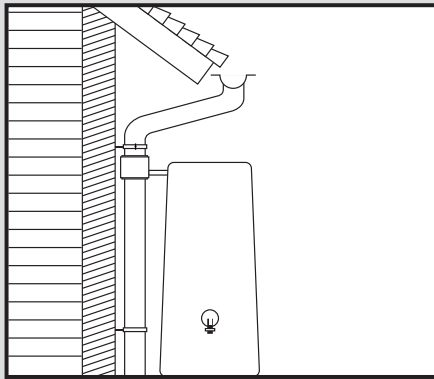


- DE** Füllautomat
- FR** Collecteur Filtrant Eco
- EN** Filling Device with overflow stop
- ES** Filtro de bajante Eco
- IT** Sistema di riempimento automatico con blocco per troppopieno

Montageanleitung  
 Notice d'installation  
 Installation Instruction  
 Instrucciones para montaje  
 Introduzione d'installazione



N° 503010 N° 503011 N° 503020 N° 503021 N° 503022

27.01.2012